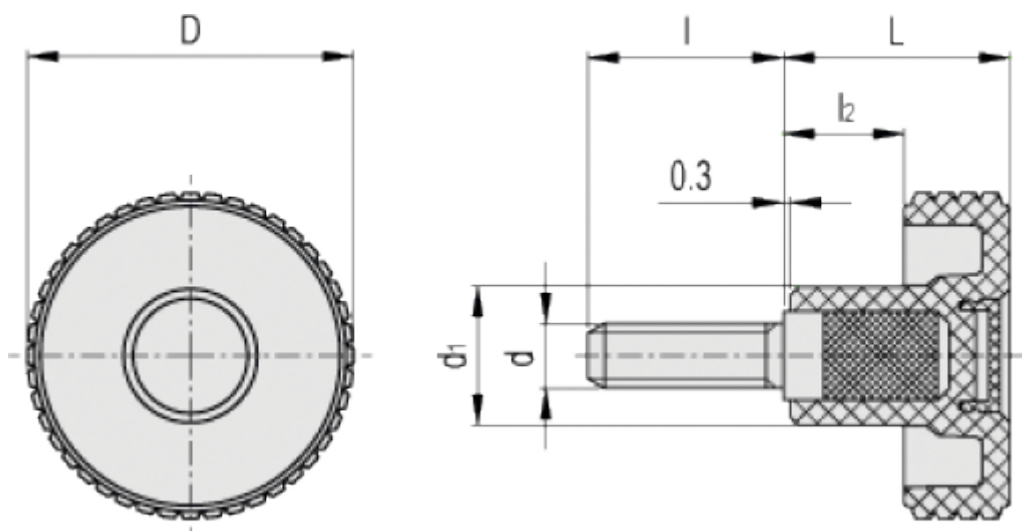


Varenummer: 23020344419

Beskrivelse: E+G Fingregreb MBT.50 p-M8x50-C9, Sort

## Mål



D = 50

d1 = 20

d6g = M8

L = 33

I = 50

I2 = 16